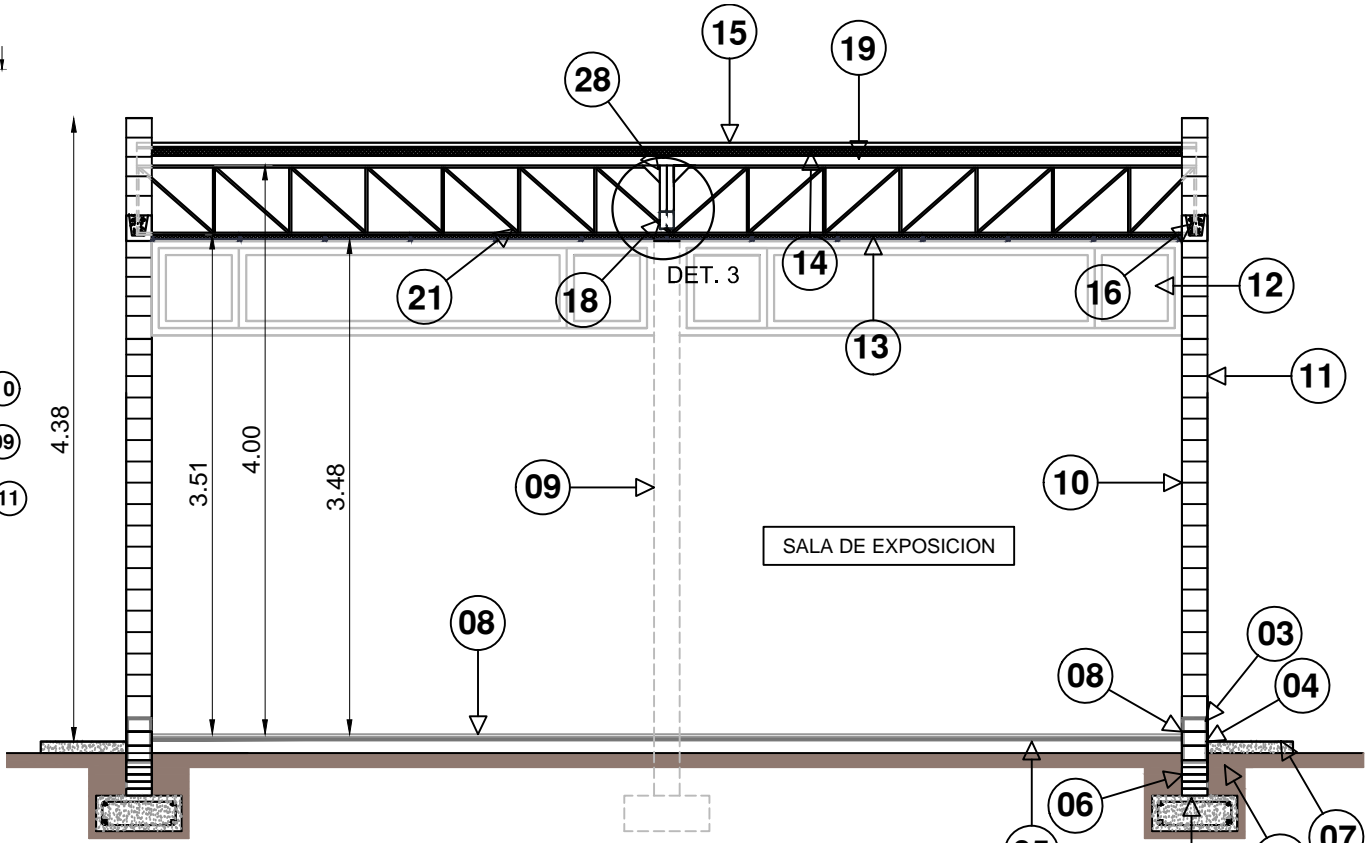
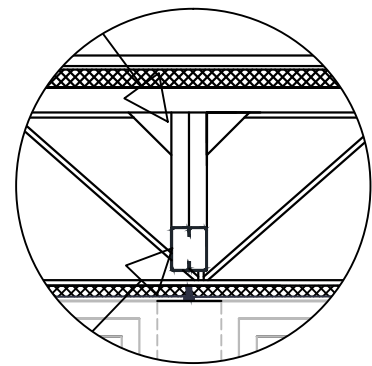
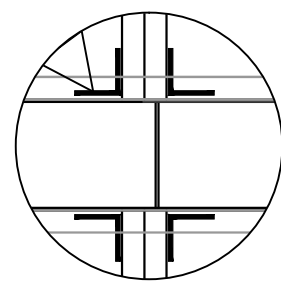


PLANTA ESTRUCTURA TECHO



CORTE B-B

DET. 3



referencias	
01	Tierra compactada
02	Viga Fundación hormigón H 17 refuerzos en apoyo columnas fierros: 4#e12-estribos fe6c/30cm recubrimiento min. 5cm
03	Capas aisladoras unidas verticalmente termin. manto bituminoso con aluminio con cajón hidrófugo 1:3:3
04	Zocalo exterior reuindido hidrófugo 1/3
05	Contrapiso hormigón de granza 0.10m Carpeta hidrófuga 3cm
06	Ladrillo mendocino
07	Cordón perimetral Hº Aº
08	Pisos porcelanato antideslizable 60x60 c/zocalo madera
09	Columnas y vigas de hormigón fierros: 4#e12-estribos fe6c/20cm refuerzos en encuentro columnas
10	Mampostería ladrillo cerámico 18"18"33 int. revoque grueso y fino a la cal terminación látex labable
11	ext. revoque grueso y fino a la cal
12	ext. revoque grueso y fino a la cal
13	ext. revoque grueso y fino a la cal
14	ext. revoque grueso y fino a la cal

referencias	
15	Cubierta chapa Ho.Go. n°25 s/estructura metálica
16	Bloque U ladrillo cerámico 19"18"33 fierros: 4#e12-estribos fe6c/20cm
17	Cenefa chapa galvanizada N° 22 s/ detalle
18	2 Perfiles "C" Aº Gº N° 16 soldados
19	Clavadera perfiles "C" Aº Gº N° 12 c/ 80 cm
20	Cumbrera chapa galvanizada N° 22 s/ detalle
21	Cabriada hierro redondo 0.25x0.50x7.40 m s/ detalle
22	Ladrillo cerámico para losa 11 cm esp. y vigueta pretensada 2.10 m 13x50x25 malla electrosoldada 15cmx150e
23	Capa de compresión 5 cm esp.
24	Contrapiso hormigón de granza 8 cm esp. Carpeta hidrófuga 3cm
25	Membrana asfáltica con aluminio 4 mm esp. terminación
26	Perfil UPN 18 embutido en pared
27	Cielorraso aplicado b/ losa a la cal
28	4 Escuadras metálicas soldadas para la sujeción de perfiles C galvanizados N 12
29	Canaleta chapa galvanizada N° 12 s/ detalle

Localidad		CIUDAD DE LINCOLN	
plano	fecha: 2018-07	Nº	3
MUSEO HISTORICO MUNICIPAL - REMODELACION -		escala	URCOLA, Bernardo
SECRETARÍA OBRAS Y SERVICIOS PUBLICOS Sec. Arq Roberto Cosentino Dir. Arq Inocencio De La Fuente		Intendente Dr. Salvador Sernal	