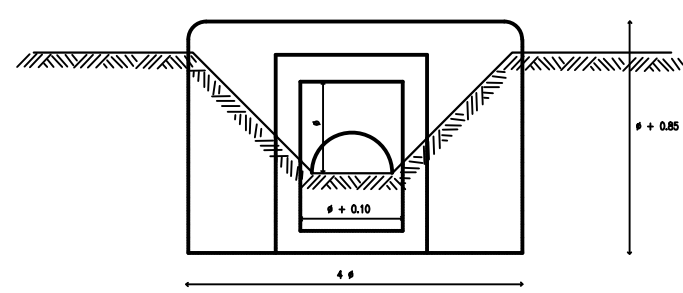
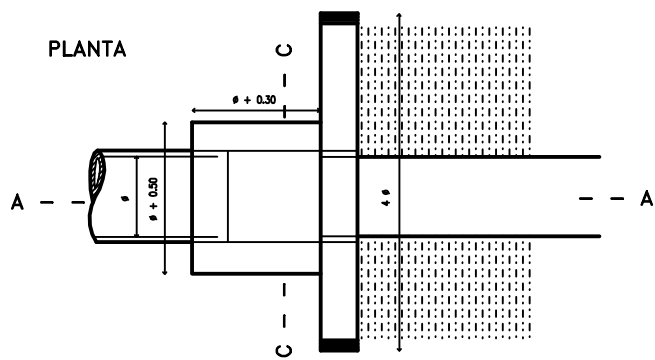
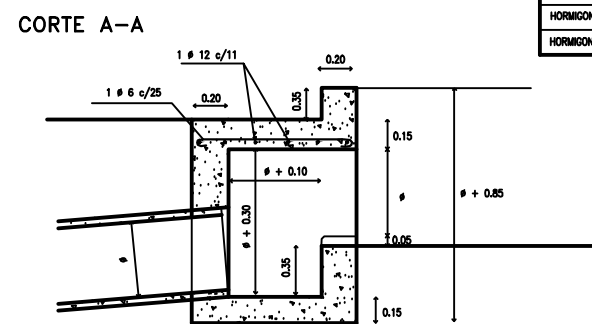


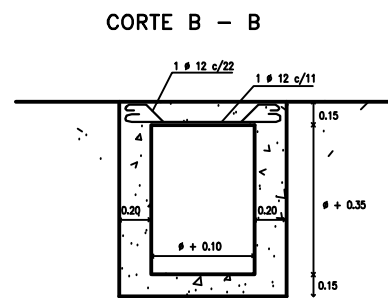
TIPO SP1 PARA EMBOCADURA DE ZANJA



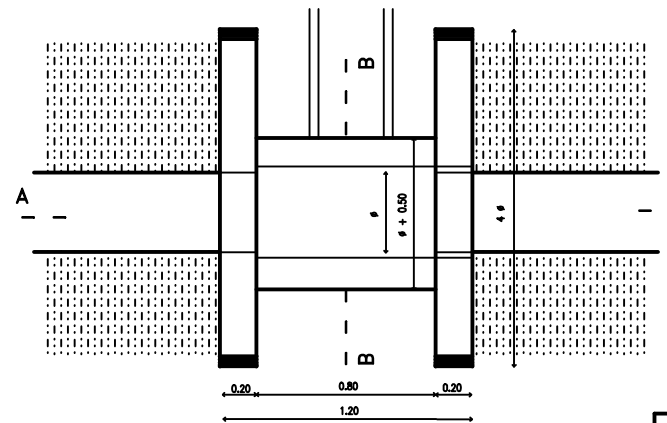
TIPO	0.4 m.	0.5 m.	0.6 m.	0.7 m.	0.8 m.
EXCAVACION (m³)	1.093	1.380	1.838	2.376	3.002
HORMIGON SIMPLE (m³)	0.122	0.150	0.182	0.216	0.254
HORMIGON ARMADO (m³)	0.887	0.905	1.147	1.411	1.701



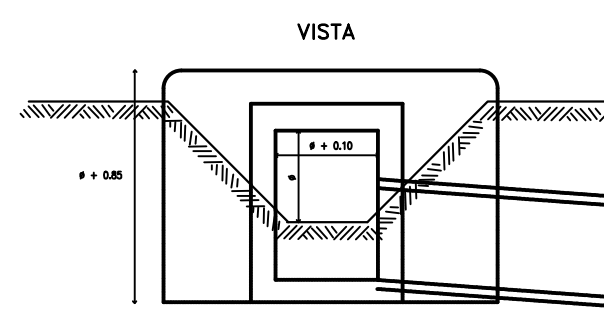
NOTA:
 HORMIGON CON TENSION CARACTERISTICA DE ROTURA A LA COMPRESION SIMPLE, IGUAL O MAYOR QUE 170 kg/cm²
 ACERO CON TENSION CARACTERISTICA DE ROTURA CORRESPONDIENTE AL 0.2% DE DEFORMACION PERMANENTE IGUAL O MAYOR QUE 4400 kg/cm²



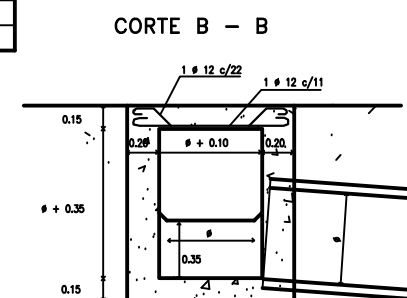
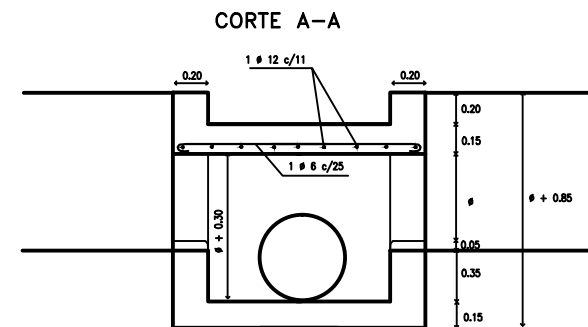
PLANTA



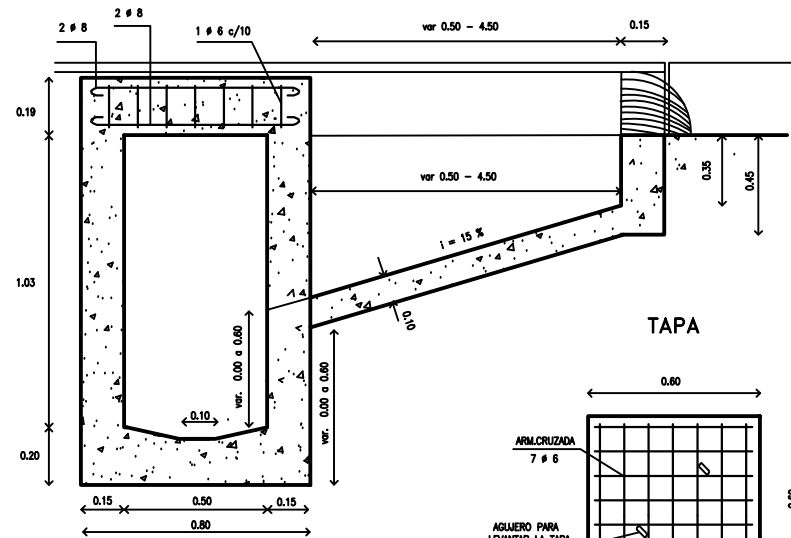
TIPO SP 2 DE DOBLE ENTRADA



TIPO	0.4 m.	0.5 m.	0.6 m.
EXCAVACION (m³)	1.428	1.840	2.300
HORMIGON SIMPLE (m³)	0.162	0.180	0.198
HORMIGON ARMADO (m³)	0.988	1.252	1.536

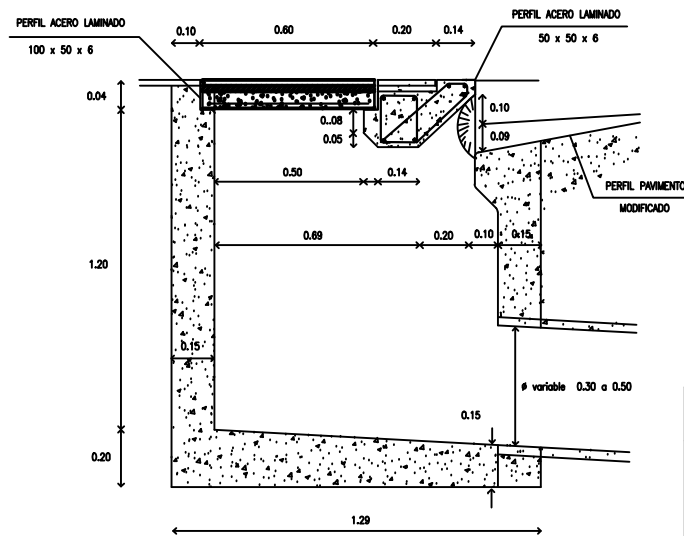


CORTE A-A

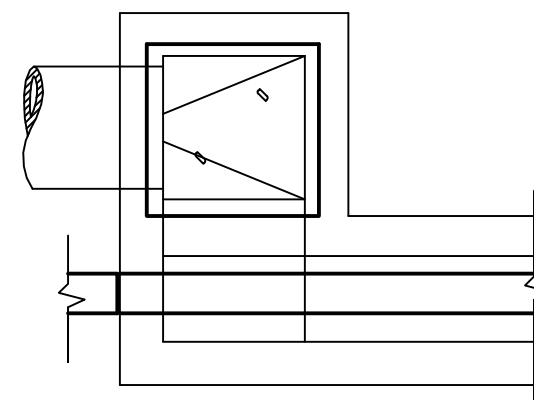


TIPO S4 PARA CALLE PAVIMENTADA

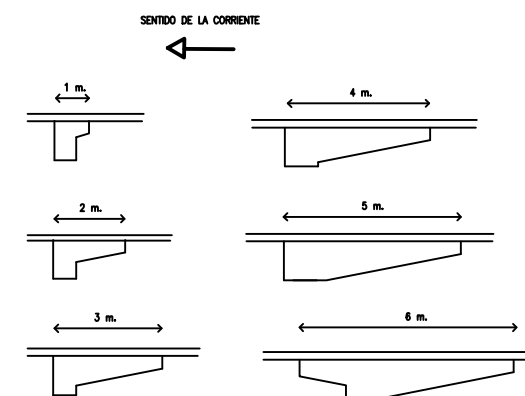
CORTE B - B



VARIANTE CON CANO DE SALIDA LATERAL

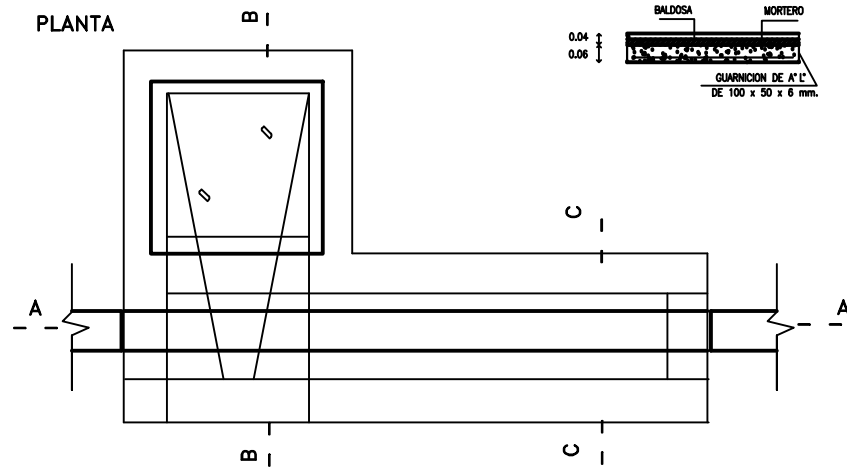


ESQUEMA DE UBICACION DE LA CAMARA PARA SUMIDEROS DE 1.00 A 6.00 m

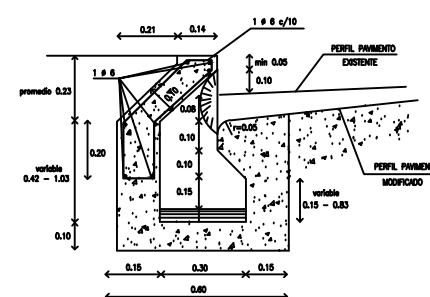


TIPO	UNIDAD	LARGOS DE CÁMARA					
		1 m.	2 m.	3 m.	4 m.	5 m.	6 m.
EXCAVACION	m ³	1.740	2.095	2.727	3.405	4.177	4.322
HORMIGON SIMPLE	m ³	0.690	0.906	1.107	1.492	1.864	2.030
HORMIGON ARMADO	m ³	0.194	0.281	0.328	0.395	0.462	0.528
ROTURA Y RECONST. DE PAVIMENTO	m ²	3.65	5.80	8.40	11.45	14.95	18.90
ROTURA Y RECONST. DE VEREDA	m ²	1.66	2.08	2.96	2.86	3.26	3.86
PERFIL ACERO LAMINADO 50 x 50 x 5	m	1.30	2.30	3.30	4.30	5.30	6.30
# CANO SALIDA	m	0.40	0.40	0.40	0.50	0.50	0.50
GUARNICION DE ACERO LAMINADO 100 x 50 x 6 mm.	m	4.80	4.80	4.80	4.80	4.80	4.80

PLANTA



CORTE C - C



MODIFICACION DE PAVIMENTO PARA FORMACION DE HOYA

