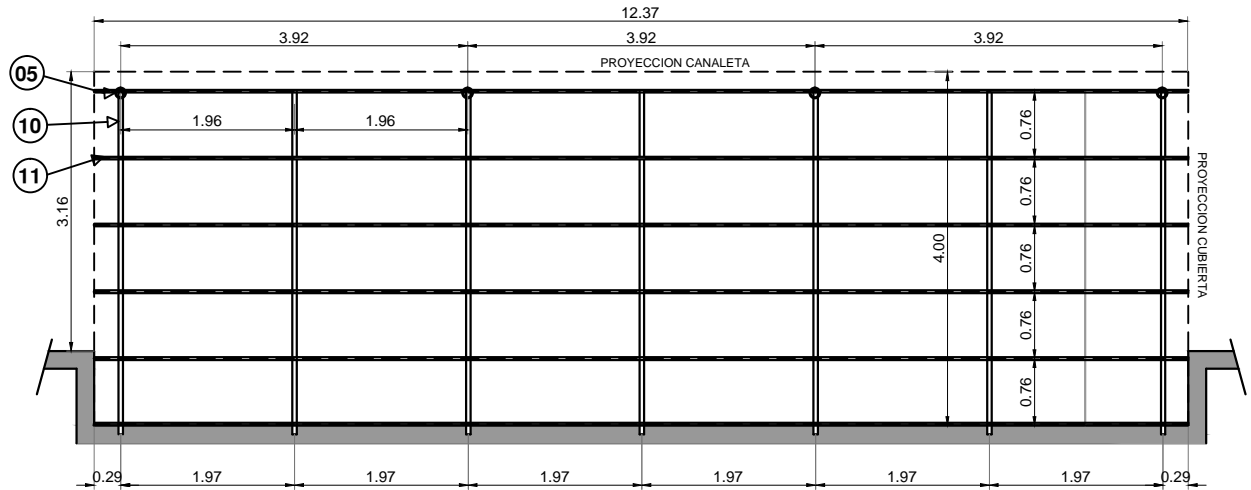
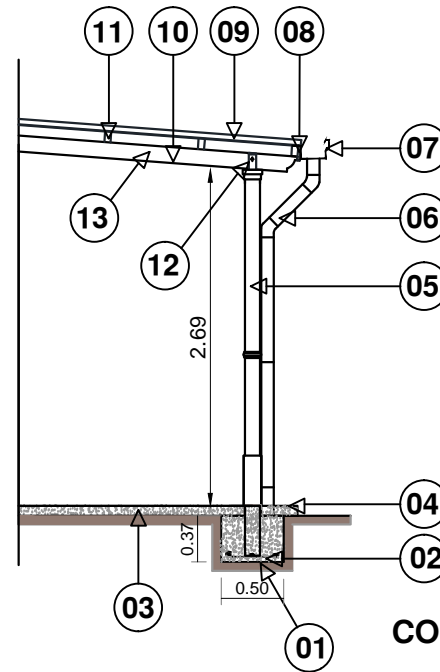


PLANTA ESTRUCTURA TECHO

referencias		referencias	
01	Tierra compactada	15	Cubierta chapa Ho.Go. n°25 s/estructura metálica
02	Viga Fundación hormigón H 17 fierros: 4fe12-estribos fe6c/30cm	16	Bloque U ladrillo cerámico 18°18°33 fierros: 4fe12-estribos fe6c/20cm
03	Capas aisladoras unidas verticalmente con aluminio con cajón hidrófugo 1:3:3	17	Cenefa chapa galvanizada N° 22 s/ detalle
04	Zocalo exterior reuñido hidrófugo 1/3	18	2 Perfiles "C" A° G° N° 16 soldados
05	Contrapiso hormigón de granza 0.10m Carpeta hidrófuga 3cm	19	Clavadera perfiles "C" A° G° N° 12 c/ 80 cm
06	Ladrillo mendocino	20	Cumbrera chapa galvanizada N° 22 s/ detalle
07	Cordón perimetral H° A°	21	Cabriada hierro redondo 0.25x0.50x7.40 m s/ detalle
08	Pisos porcelanato antideslizable 60x60 c/zocalo madera	22	Ladrillo cerámico para losa 11 cm esp. y vigueta pretensada 2.10 m 13x50x25 malla electrosoldada 15cmx1506
09	Columnas y vigas de hormigón fierros: 4fe12-estribos fe6c/20cm	23	Capa de compresión 5 cm esp.
10	Mampostería ladrillo cerámico 18°18°33 terminación látex labable vit: revoque grueso y fino a la cal	24	Contrapiso hormigón de granza 8 cm esp. Carpeta hidrófuga 3cm
11	ext: grueso c/azotado hidrófugo termin. revoque plastico tipo Revear	25	Membrana asfáltica con aluminio 4 mm esp. terminación
12	Carpintería aluminio tipo banderola hasta cielorraso	26	Perfil UPN 18 embutido en pared
13	Cielorraso placas de yeso s/estructura perfiles Ho.Go. terminación buña Z perimetral	27	Cielorraso aplicado b/ losa a la cal
14	aislación: lana de vidrio c/ aluminio 50 mm	28	4 Escuadras metálicas soldadas para la sujeción de perfiles C galvanizados N 12
		29	Canaleta chapa galvanizada N° 12 s/ detalle



PLANTA ESTRUCTURA TECHO A CONSTRUIR GALERIA



CORTE C

referencias	
01	Tierra compactada
02	Base Fundación hormigón H 17 fierros: 3fe12-estribos 3 fe6c recubrimiento min. 5cm
03	Contrapiso hormigón de granza esp 0.08m Carpeta hidrófuga 3cm, piso a definir
04	Cordón perimetral H° A°
05	Columnas fundición de aluminio ø 2.5" con base, nudo y capitel de aluminio
06	Carño bajada pluvial de Ch° G° ø 4" a cámara de 0.40x0.40 m c/rejilla
07	Canaleta chapa galvanizada N° 12 s/ detalle
08	Cenefa de madera pino paraná 1"x5"
09	Cubierta chapa Ho.Go. n°25 s/estructura de madera
10	Tirante madera pino paraná 2,5"x3" c/ 1.92m
11	Clavadera madera pino paraná 2"x3" c/ 0.76m
12	Planchuela U para viga de 2,5" soldada a columna
13	Cielorraso suspendido machimbre 1" Eucalipto, sobre estructura de madera 1"x2"

Localidad		CIUDAD DE LINCOLN	
plano	MUSEO HISTORICO MUNICIPAL - REMODELACION -	fecha: 2018-07	N° 4
SECRETARÍA OBRAS Y SERVICIOS PÚBLICOS Sec. Arq Roberto Cosentino Dir. Arq Inocencio De La Fuente		escala	URCOLA, Bernardo
			Intendente Dr. Salvador Sereñal