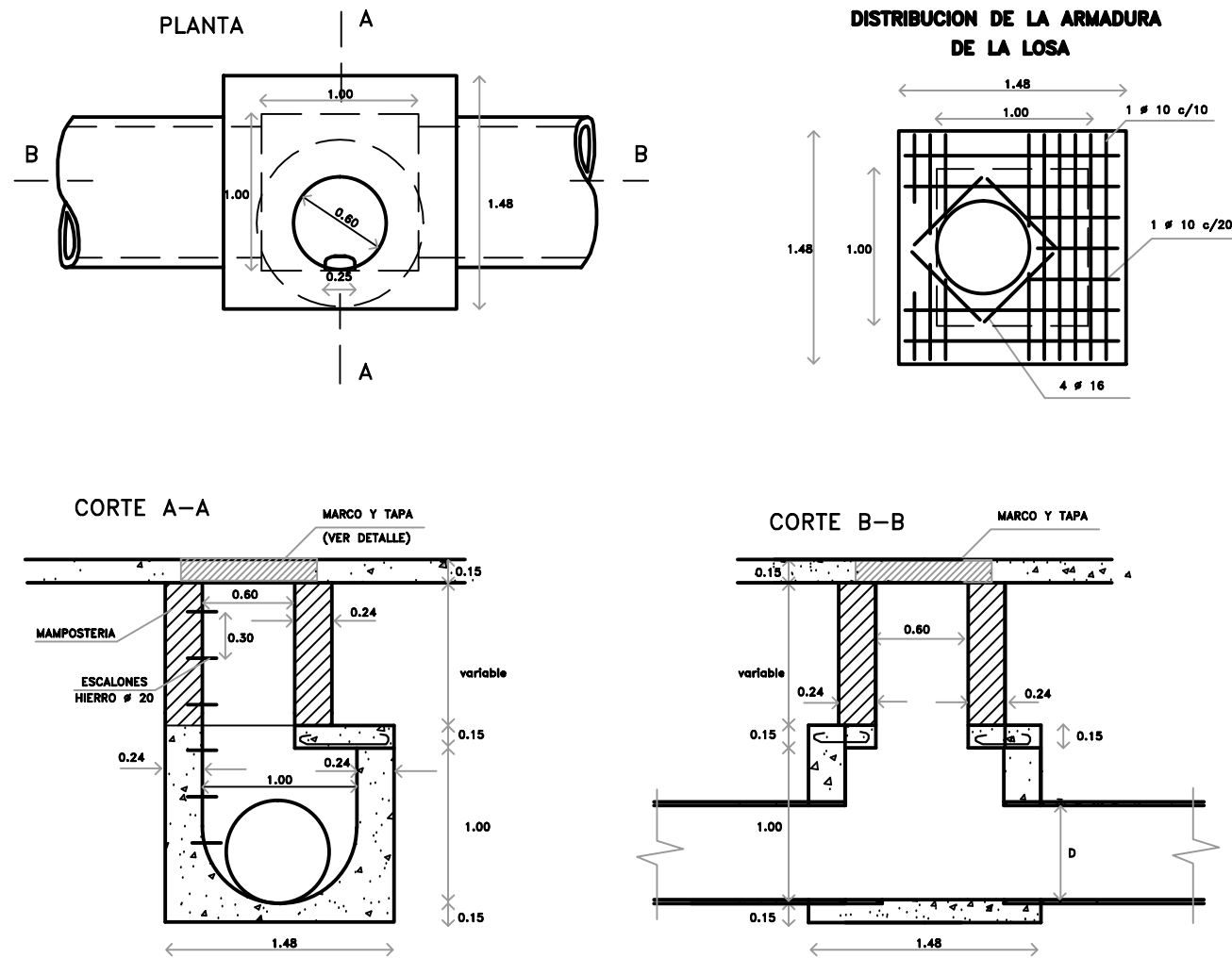
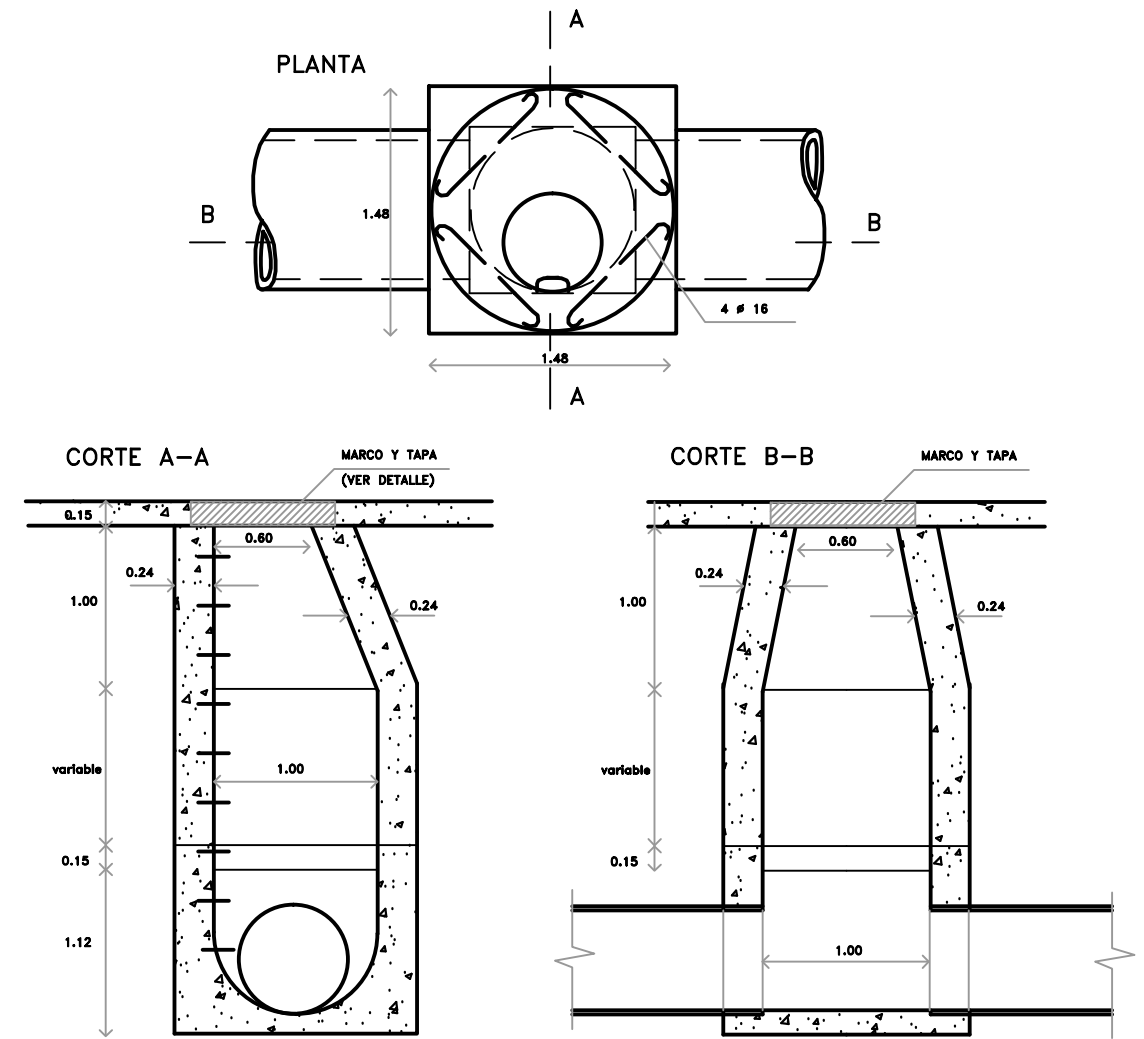


C.I. TIPO A



C.I. TIPO B



Localidad		CIUDAD DE LINCOLN	
<p>ἸἸἸἸἸἸ ἸἸἸἸἸἸ ἸἸἸἸἸἸ ἸἸἸἸἸἸ ἸἸἸἸἸἸ ἸἸἸἸἸἸ ἸἸἸἸἸἸ</p>			
plano	CAMARAS DE INSPECCION	fecha:	2018
		escala	S/E
		Intendente	Dr. Salvador Serenal
		04	

