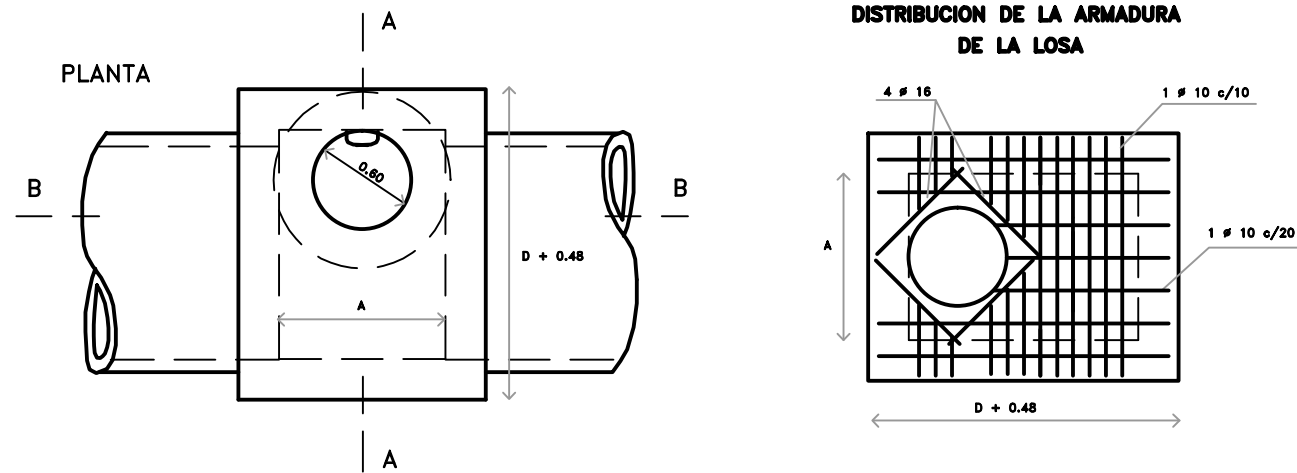
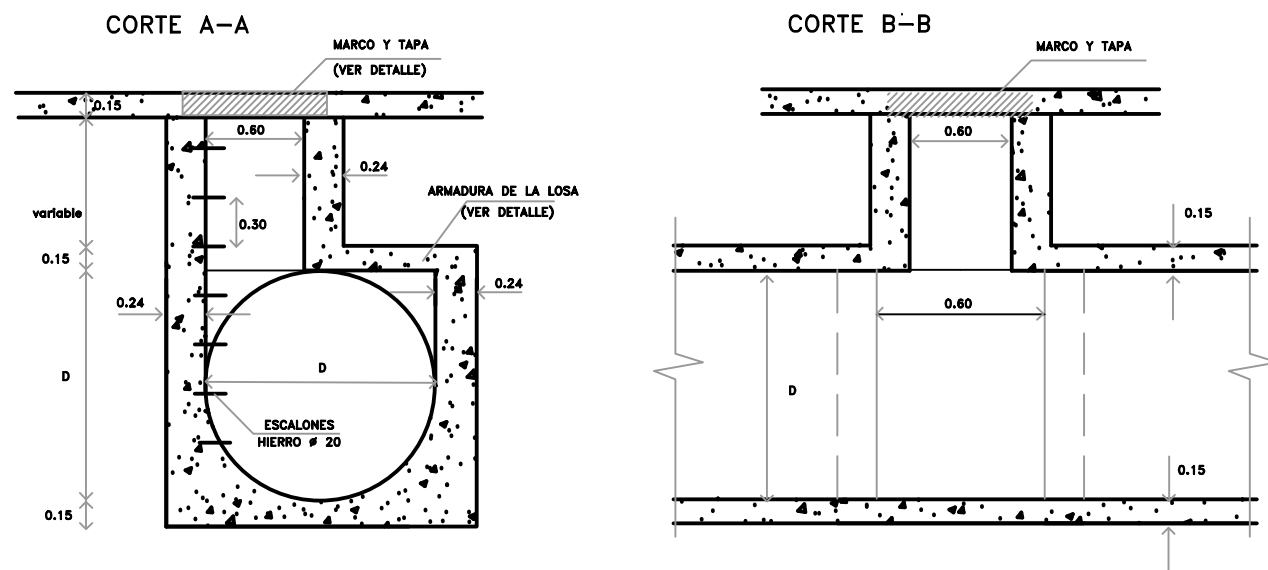


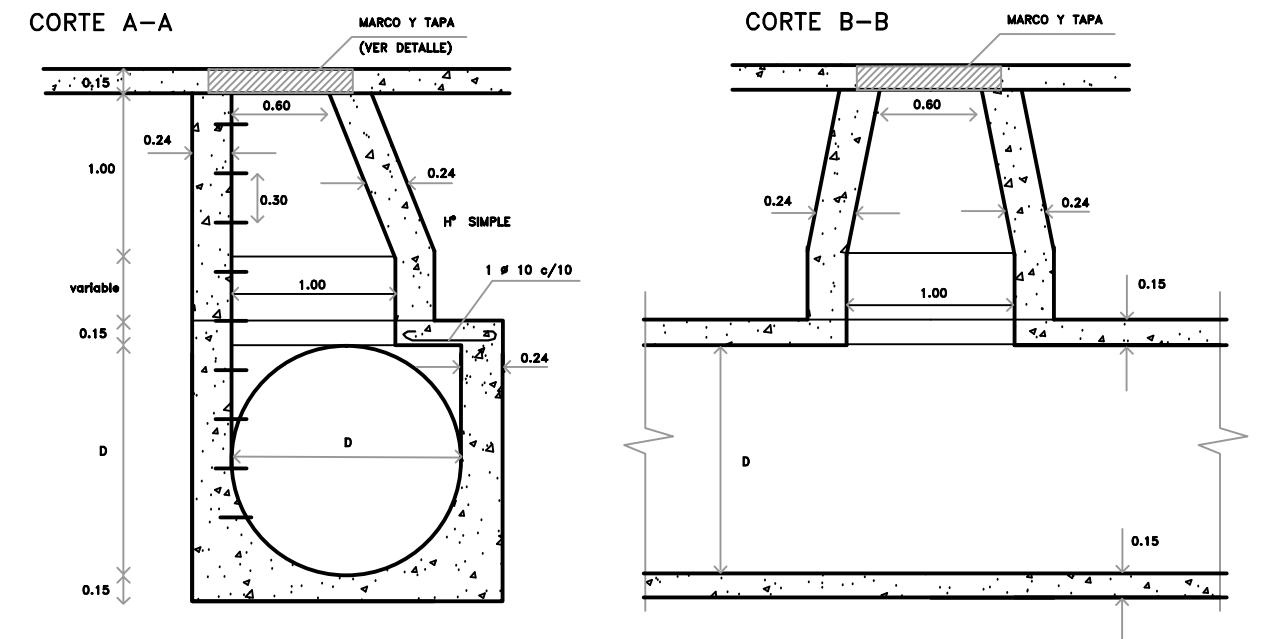
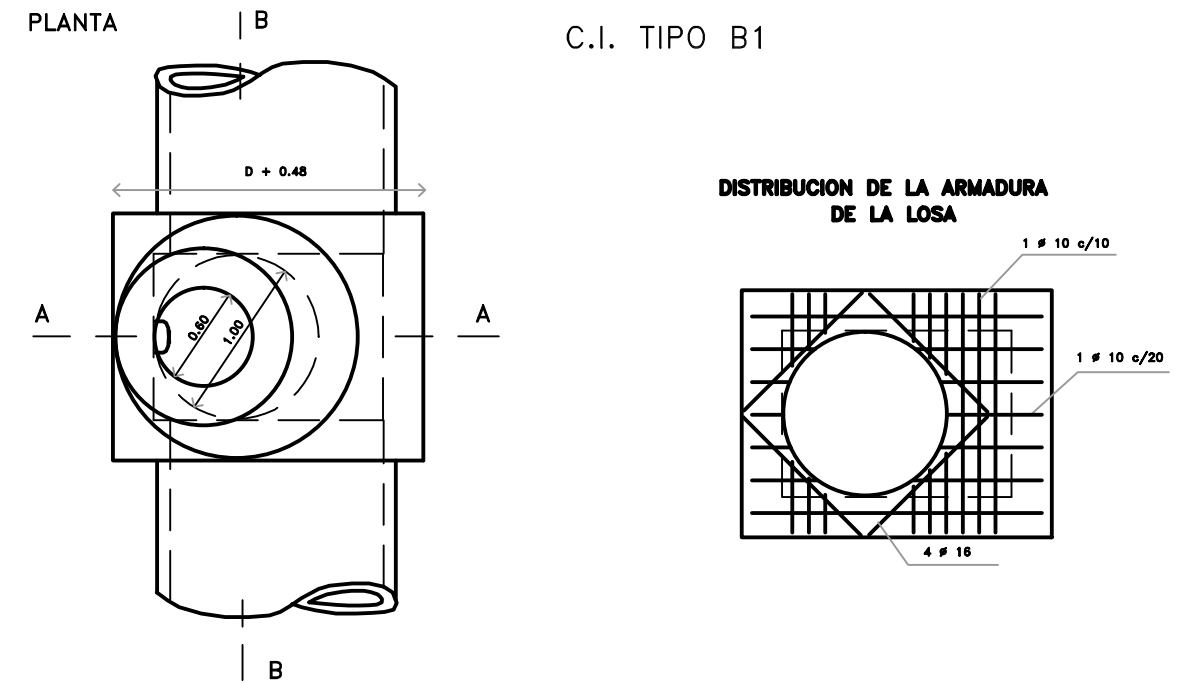
C.I. TIPO A1




D < 1.50 m	1.50 m < D < 1.80 m	D > 1.80 m
A = 1.00 m	A = 0.80 m	A = 0.60 m



C.I. TIPO B1



Localidad		CIUDAD DE LINCOLN		 Municipalidad de Lincoln LINCOLN
plano		fecha:	bó	
CAMARAS DE INSPECCION		2018	05	
Sec. Arq Roberto Cosentino		escala		Intendente Dr. Salvador Sernal
		S/E		