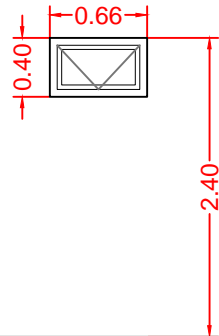
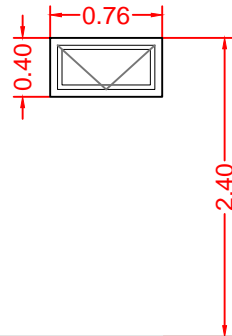


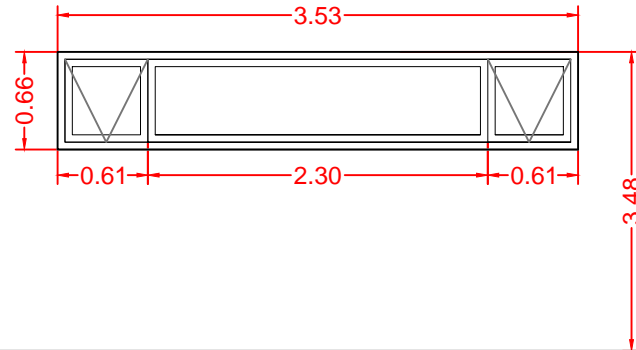
V1- Ventana Aluminio.  
 Linea Modena blanco.  
 Vidrio laminado 3+3.  
 Ubicacion: accesible  
 Mano: Tipo banderola.  
 Verificar medidas en obra  
 Cantidad: 1



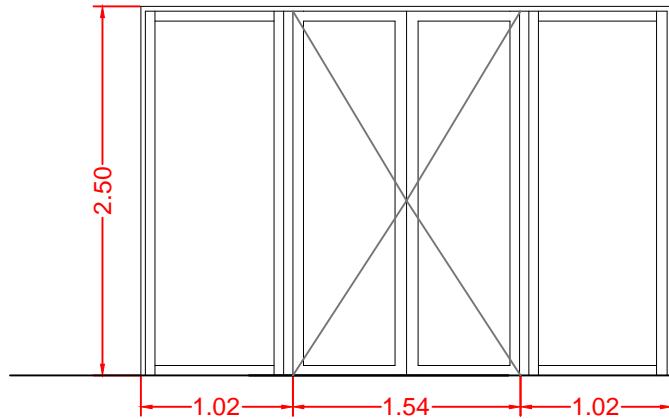
V2- Ventana Aluminio.  
 Linea Modena blanco.  
 Vidrio laminado 3+3.  
 Ubicacion: Baño accesible  
 Mano: Tipo banderola.  
 Verificar medidas en obra  
 Cantidad: 1



V4 -Ventana Aluminio.  
 Linea Modena blanco.  
 Vidrio laminado 3+3  
 Ubicacion: Sala Exposición 4  
 Mano: Tipo Banderola y paño central fijo  
 Verificar medidas en obra  
 Cantidad: 2

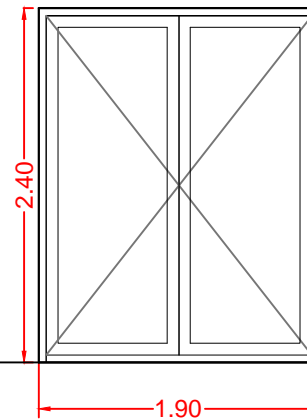


P1 -Ventana Aluminio.  
 Linea Modena blanco.  
 Vidrio laminado 3+3  
 Ubicacion: Hall Acceso  
 Mano: Tipo Abrir  
 Verificar medidas en obra  
 Cantidad: 1

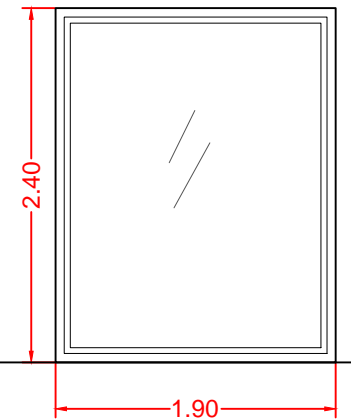


V3 -Ventana Aluminio.  
 Linea Modena blanco.  
 Vidrio laminado 3+3  
 Ubicacion: Hall Acceso  
 Mano: Tipo Paño Fijo  
 Verificar medidas en obra  
 Cantidad: 2

P2 -Ventana Aluminio.  
 Linea Modena blanco.  
 Vidrio laminado 3+3  
 Ubicacion: Acceso Sala Exp. 3/4  
 Mano: Tipo Abrir  
 Verificar medidas en obra  
 Cantidad: 2



PF1 -Ventana Aluminio.  
 Linea Modena blanco.  
 Vidrio laminado 3+3  
 Ubicacion: Acceso Sala Exp. 3/4  
 Mano: Tipo paño fijo  
 Verificar medidas en obra  
 Cantidad: 2



Localidad			CIUDAD DE LINCOLN
plano	fecha: 2018-07	Nº	8
MUSEO HISTORICO MUNICIPAL - REMODELACION -		escala	URCOLA: Bernardo
SECRETARÍA OBRAS y SERVICIOS PÚBLICOS Sec. Arq Roberto Cosentino Dir. Arq Inocencio De La Fuente		Intendente Dr. Salvador Serenal	