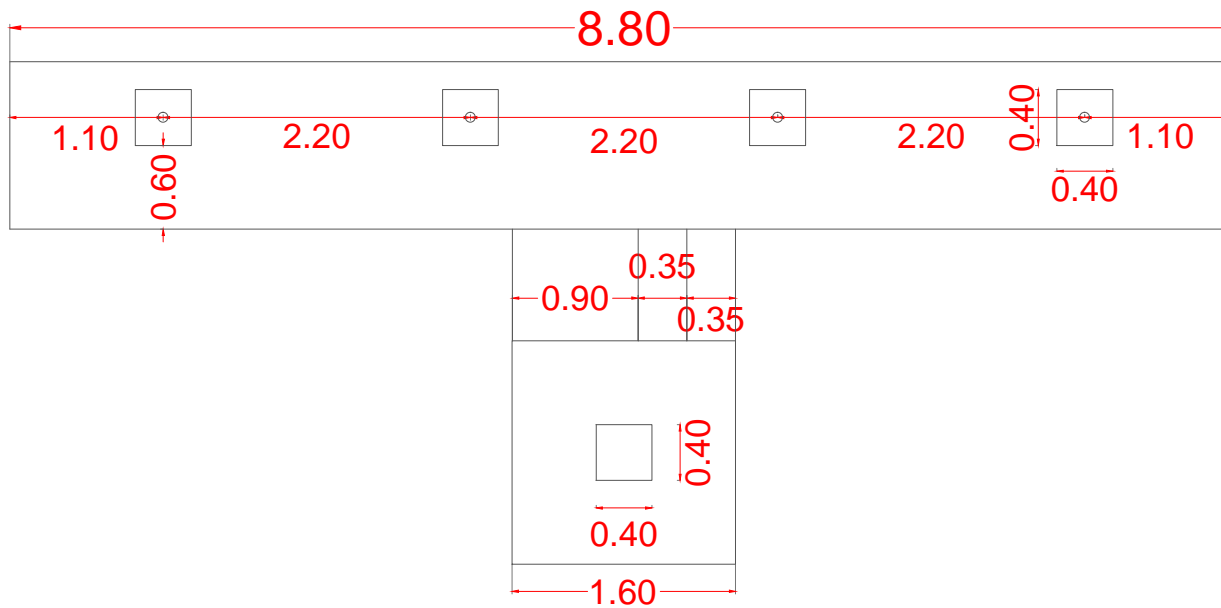
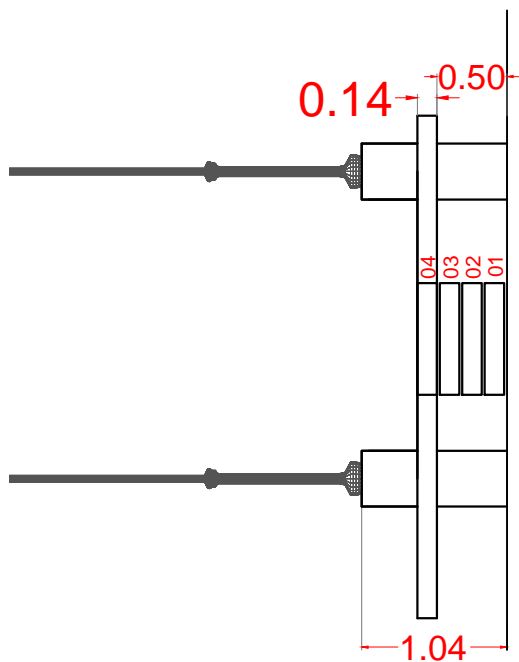
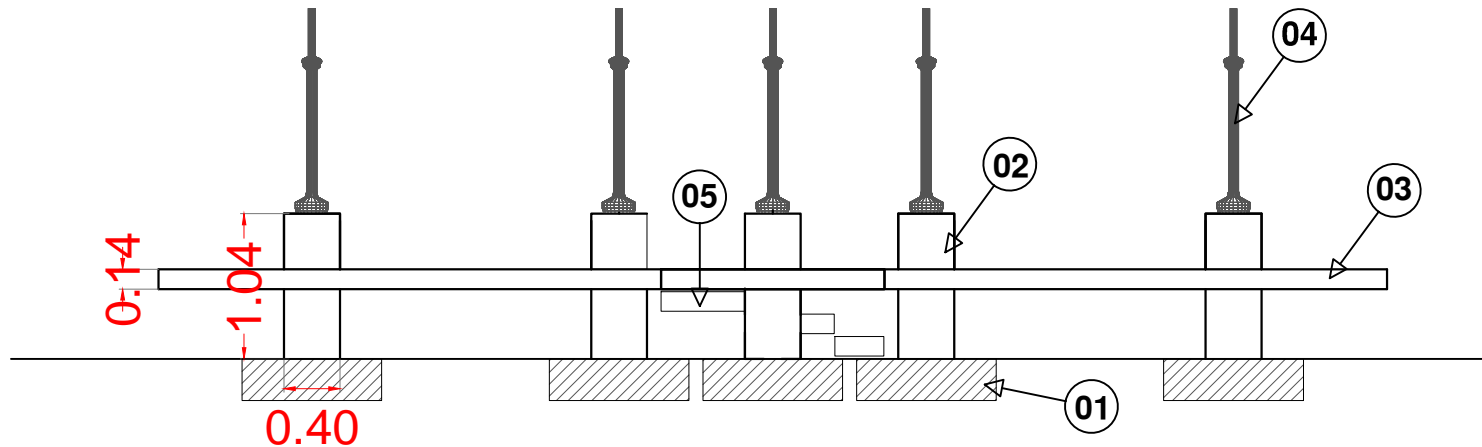


referencias

- 01 Base aislada de H°A°
- 02 Pilar H°A° prever mastil hierro embutido
- 03 Losa H°A° visto
- 04 Mastil hierro
- 05 Escalones H°A° visto



Localidad			CIUDAD DE LINCOLN
plano	fecha: 2018-07	N°	9
MUSEO HISTORICO MUNICIPAL - REMODELACION -		escala	URCOLA, Bernardo
SECRETARÍA OBRAS y SERVICIOS PÚBLICOS Sec. Arq Roberto Cosentino Dir. Arq Inocencio De La Fuente		Intendente Dr. Salvador Sernal	